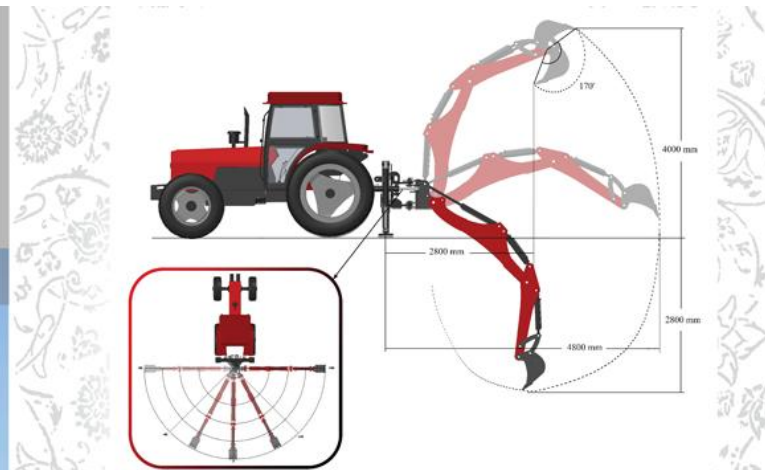


MSD BH 380 بیل بکھو تراکتور



مشخصات فنی	مدل - ۳۰۰ BH	مدل - ۳۸۰ BH
عرض باکت	۴۰۰ میلیمتر	۵۰۰ میلیمتر
ظرفیت باکت	۵۰ لیتر	۶۰ لیتر
حداکثر فاصله کاری ناخنک تا بین	۴۱۰۰ میلیمتر	۴۴۰۰ میلیمتر
حداکثر عمق حفاری	۲۸۰۰ میلیمتر	۳۷۰۰ میلیمتر
حداکثر ارتفاع کاری	۴۰۰۰ میلیمتر	۳۸۰۰ میلیمتر
حداکثر ارتفاع بارگیری	۲۸۰۰ میلیمتر	۳۰۰۰ میلیمتر
زاویه چرخش باکت	۱۷۰ درجه	۱۶۰ درجه
زاویه چرخش بوم	۱۷۰ درجه	۱۷۰ درجه

مشخصات بیل بکھو

قابل نصب بر روی کلیه مدل‌های تراکتورهای داخلی و خارجی
 ورق بدنه و شاسی با استحکام و ضخامت بالا و از جنس فولادی آلیاژی
 جک‌ها از بهترین مواد وارداتی ساخته شده با روکش استنلس استیل ضخیم و ضد خش
 قابلیت اتصال چکش هیدرولیکی و انواع چنگ‌ها همچون الوارگیر و چنگ شایعات
 امکان سفارشی سازی باکتها و آپشن‌های خاص مطابق با نیاز مشتری